

## streng – press

Druckrohr – System  
aus Polyethylen  
PE 100 RC

### Technisches Datenblatt Druckrohre für Wasser



#### 1) Kabelschutzrohre Werkstoffvarianten

- HD-PE Neumaterial PE 100 RC

#### 2) Güteanforderungen Werkstoff

Eigenschaften der als Granulat geprüften Formmasse:

Eigenschaften	Anforderungen	Prüfparameter		Prüfverfahren
Dichte der Formmasse	$\geq 930 \text{ kg/m}^3$	Prüftemperatur Anzahl der Probekörper	23°C Muss EN ISO 1183-1 und EN ISO 1183-2 entsprechen	EN ISO 1183-1 und EN ISO 1183-2
Russanteil (schwarze Formmasse)	2% bis 2.5% (Massenanteil)	Muss ISO 6964 entsprechen		ISO 6964
Russdispersion (schwarze Formmasse)	$\leq$ Grad 3 Dispersionsklasse A1, A2, A3 oder B	Muss ISO 18553 entsprechen		ISO 18553
Pigmentdispersion (blaue Formmasse)	$\leq$ Grad 3 Dispersionsklasse A1, A2, A3 oder B	Muss ISO 18553 entsprechen		ISO 18553
Feuchtegehalt	$\leq 300 \text{ mg/kg}$	Anzahl der Probekörper	1	EN ISO 15512

Anteil an flüchtigen Bestandteilen	≤ 350 mg/kg	Anzahl der Probekörper	1	EN 12099
Thermische Stabilität (Oxidations – Induktionszeit)	≥ 20 min	Prüftemperatur Anzahl der Probekörper Prüfatmosphäre Probengewicht	200°C 3 Sauerstoff (15±2) mg	ISO 11357 - 6
Schmelze – Masseflussrate für PE 80 und PE 100	(0.2 bis 1.4)g/10min ±20% maximal zulässige Abweichung vom Nennwert	Nennlast Prüftemperatur Prüfdauer Anzahl der Probekörper	5 kg 190°C 10 min Muss EN ISO 1133 entsprechen	EN ISO 1133

#### Eigenschaften der PE – Formmasse in Form eines Rohres:

Eigenschaften	Anforderungen	Prüfparameter		Prüfverfahren
		Parameter	Wert	
Zugfestigkeit von Stumpfschweisverbindungen	Prüfung auf duktilen Bruch, kein Sprödbbruch	Rohrdurchmesser Durchmesser-Wanddicken-Verhältnis Prüftemperatur Anzahl der Probekörper	110 mm SDR 11  23°C Muss ISO 13953 entsprechen	ISO 13953
Widerstand gegen langsames Risswachstum 110 mm SDR 11	Kein Versagen während der festgelegten Prüfdauer	Prüftemperatur Prüfdruck (Innendruck) für PE 100 Prüfdauer Art der Prüfung Anzahl der Probekörper	80°C  9.2 bar 500 h Wasser in Wasser Muss EN ISO 13479 entsprechen	EN ISO 13479
Einfluss auf die Qualität des Wassers	Muss bestehenden nationalen Vorschriften entsprechen			
Witterungsbeständigkeit (gilt nicht für schwarze Formmassen)	Die bewitterten Probekörper müssen die Anforderungen an die folgenden Eigenschaften erfüllen	Vorkonditionierung (Bewitterung): Bestrahlung  Anzahl der Probekörper	≥ 3.5 GJ/m <sup>2</sup>  Muss EN ISO 16871 entsprechen	EN ISO 16871

a) Schälfestigkeit einer Heizwendelschweissverbindung, DN 110	Vorbereitung der Prüfanordnungen nach ISO 11413:2008 Schweissbedingung 1: 23°C; 33 % Sprödbbruch			ISO 13954
b) Bruchdehnung	Muss Tabelle 3 von EN 112201-2:2011 entsprechen			EN ISO 6259-1 und EN ISO 6259-3
c) Zeitstand-Innendruckverhalten 1000 h bei 80°C	Muss Tabelle 3 von EN 112201-2:2011 entsprechen			EN ISO 1167-1 und EN ISO 1167-2
Widerstand gegen schnelle Rissfortpflanzung	Risstopp	Rohrdurchmesser $d_n$ Durchmesser-Wanddicken-Verhältnis Prüftemperatur Prüfmedium Prüfdruck für PE 100 Anzahl der Probekörper	250 mm SDR 11  0°C Luft 10.0 bar Muss EN ISO 13477 entsprechen	EN ISO 13477
	ODER			
Widerstand gegen schnelle Rissfortpflanzung	Risstopp	Rohrdurchmesser $d_n$ Durchmesser-Wanddicken-Verhältnis Prüftemperatur Prüfmedium Prüfdruck für PE 100 Anzahl der Probekörper	500 mm SDR 11  0°C Luft 24.0 bar Muss EN ISO 13478 entsprechen	EN ISO 13478

### 3) Geometrische Eigenschaften im Bezug zur Steifigkeitsklasse

Mittlere Aussendurchmesser und Ovalität der Rohre:

Nennweite DN / OD	Nenn-Aussen- durchmesser $d_n$	Mittlerer Aussendurchmesser		Maximale Grenzabweichung für die Ovalität
		$d_{em,min}$	$d_{em,max}$	
32	32	32.0	32.3	1.3
40	40	40.0	40.4	1.4
50	50	50.0	50.4	1.4
63	63	63.0	63.4	1.5
75	75	75.0	75.5	1.6
90	90	90.0	90.6	1.8
110	110	110.0	110.7	2.2
125	125	125.0	125.8	2.5
140	140	140.0	140.9	2.8
160	160	160.0	161.0	3.2
180	180	180.0	181.1	3.6
200	200	200.0	201.2	4.0
225	225	225.0	226.4	4.5
250	250	250.0	251.5	5.0
280	280	280.0	281.7	9.8
315	315	315.0	316.9	11.1
355	355	355.0	357.2	12.5
400	400	400.0	402.4	14.0
450	450	450.0	452.7	15.6
500	500	500.0	503.0	17.5

Die Ovalität ist zum Zeitpunkt der Herstellung zu messen.

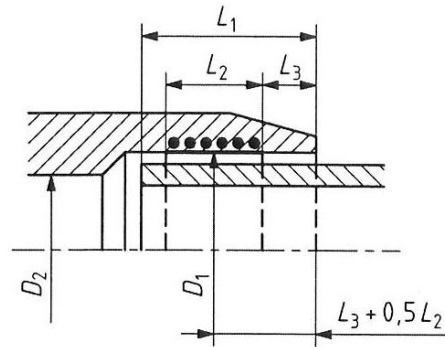
Wanddicken der Rohre:

Nennweite DN / OD	Rohrserie					
	SDR 7.4 S 3.2 PN 25		SDR 11 S 5 PN 16		SDR 17 S 8 PN 10	
	Wanddicke					
	e <sub>min</sub>	e <sub>max</sub>	e <sub>min</sub>	e <sub>max</sub>	e <sub>min</sub>	e <sub>max</sub>
40	5.5	6.2	3.7	4.2	2.4	2.8
50	6.9	7.7	4.6	5.2	3.0	3.4
63	8.6	9.6	5.8	6.5	3.8	4.3
75	10.3	11.5	6.8	7.6	4.5	5.1
90	12.3	13.7	8.2	9.2	5.4	6.1
110	15.1	16.8	10.0	11.1	6.6	7.4
125	17.1	19.0	11.4	12.7	7.4	8.3
140	19.2	21.3	12.7	14.1	8.3	9.3
160	21.9	24.2	14.6	16.2	9.5	10.6
180	24.6	27.2	16.4	18.2	10.7	11.9
200	27.4	30.3	18.2	20.2	11.9	13.2
225	30.8	34.0	20.5	22.7	13.4	14.9
250	34.2	37.8	22.7	25.1	14.8	16.4
280	38.3	42.3	25.4	28.1	16.6	18.4
315	43.1	47.6	28.6	31.6	18.7	20.7
355	48.5	53.5	32.2	35.6	21.1	23.4
400	54.7	60.3	36.3	40.1	23.7	26.2
450	64.5	67.8	40.9	45.1	26.7	29.5
500	-	-	45.4	50.1	29.7	32.8

PN – Werte basieren auf C = 1.25

Grenzabmasse nach ISO 11922-1: 1997 [7] Grad V

#### 4) Heizwendel – Schweissmuffen



Masse von Heizwendel – Schweissmuffen

Nenn Durchmesser des Formstückes	Einstecktiefe			Länge der Schweisszone
	$L_{1,min}$		$L_{1,max}$	
$d_n$	Stromregulierung	Spannungsregulierung		$L_{2,min}$
40	20	25	49	10
50	20	28	55	10
63	23	31	63	11
75	25	35	70	12
90	28	40	79	13
110	32	53	82	15
125	35	58	87	16
140	38	62	92	18
160	42	68	98	20
180	46	74	105	21
200	50	80	112	23
225	55	88	120	26
250	73	95	129	33
280	81	104	139	35
315	89	115	150	39
355	99	127	164	42
400	110	140	179	47
450	122	155	195	51
500	135	170	212	56

## 5) Dichtheitsprüfung

Die Dichtheit des Rohrleitungssystems kann gemäss den Angaben des SVGW – Regelwerks W4 – Ergänzung (Ausgabe 2007) durchgeführt werden. Für Rohre bis DN400 und einem Rohrleitungsvolumen bis maximal 20 m<sup>3</sup> wird die Prüfung nach dem Kontraktionsverfahren (Druckverlustmethode für viskoelastische Rohre) durchgeführt, ansonsten wird das Normalverfahren angewendet.

Details der Prüfung können dem Regelwerk entnommen werden.

## 6) Kennzeichnung

Mindest – Kennzeichnung der Rohre

Angaben	Kennzeichnung oder Symbol
Nummer der europäischen Norm	EN 12201
Name und/oder Warenzeichen des Herstellers	Streng Plastic AG
Masse ( $d_n \times e_n$ )	z.B. 110 x 10
SDR - Reihe	z.B. SDR 11
Verwendung	z.B. W, P oder W/P
Werkstoff und Bezeichnung	z.B. PE 100
Nenndruckstufe in Bar	z.B. PN16
Informationen des Herstellers	z.B. 1009 <sup>a</sup>
Art des Rohres, sofern zutreffend	z.B. koextrudierte oder abziehbare Schicht

<sup>a</sup> In eindeutigen Zahlen oder als Code für die Rückverfolgbarkeit des Herstellungszeitraums mit Jahr und Monat sowie, wenn der Hersteller an verschiedenen Standorten produziert, die Produktionsstätte .

## Mindest – Kennzeichnung der Formstücke

Angaben	Kennzeichen oder Symbol
Nummer der Norm	EN 12201
Name und/oder Warenzeichen des Herstellers	Streng Plastic AG
Nenn- Aussendurchmesser $d_n$ des Rohres	z.B. 110
Werkstoff und Bezeichnung	z.B. PE 100
Anwendungsserie (d.h. SDR – Reihe)	z.B. SDR 11
Nenndruckstufe	z.B. PN 16
SDR – Bereich der Schweisszone des Rohres	z.B. SDR 11 – SDR 26
Grenzabmasse (nur für Schweissenden) $dn \geq 280 \text{ mm}^a$	z.B. Grad A
Angaben des Herstellers	z.B. 1009 <sup>b</sup>
Vorgesehener Verwendungszweck	z.B. W, P oder W/P

<sup>a</sup> Diese Angabe kann auf einem am Formstück angebrachten Etikett oder einer gesonderten Verpackung aufgedruckt werden.

<sup>b</sup> Für die Rückverfolgbarkeit müssen folgende Einzelheiten angegeben werden:

- Herstellungszeitraum, Jahr und Monat in Zahlen oder als Code
- die Produktionsstätte namentlich oder in verschlüsselter Form, sofern ein Produkt in verschiedenen Produktionsstätten gefertigt wird.

## 7) Farbe

Aussenfarbe Schwarz mit blauen Streifen

Innenfarbe Schwarz

## 8) Richtlinien und Normen

Unsere HD-PE Wasserdruckrohre werden nach der aktuellen europäischen Norm EN 12201 hergestellt und geprüft.

Unsere Produkte erfüllen vollumfänglich die Güteanforderungen der SVGW – Richtlinien und werden auch danach durch unabhängige Prüflabore, turnusgemäss als auch durch unangemeldete Besuche, geprüft.

Unsere Rohre tragen ebenfalls die SVGW-Zulassungsempfehlung Nummer 06-098-9 beziehungsweise K118, welche wir vom schweizerischen Verein des Gas- und Wasserfaches (SVGW) erhalten haben.